

DSB Maskinafdelingen

Tegn. Rev. Godk. Kalk.

82.  
05.06

97F

# Hjulprofil

DSB 82-1

for hjuldiametre > 760 mm

F-norm  
3.0010-16

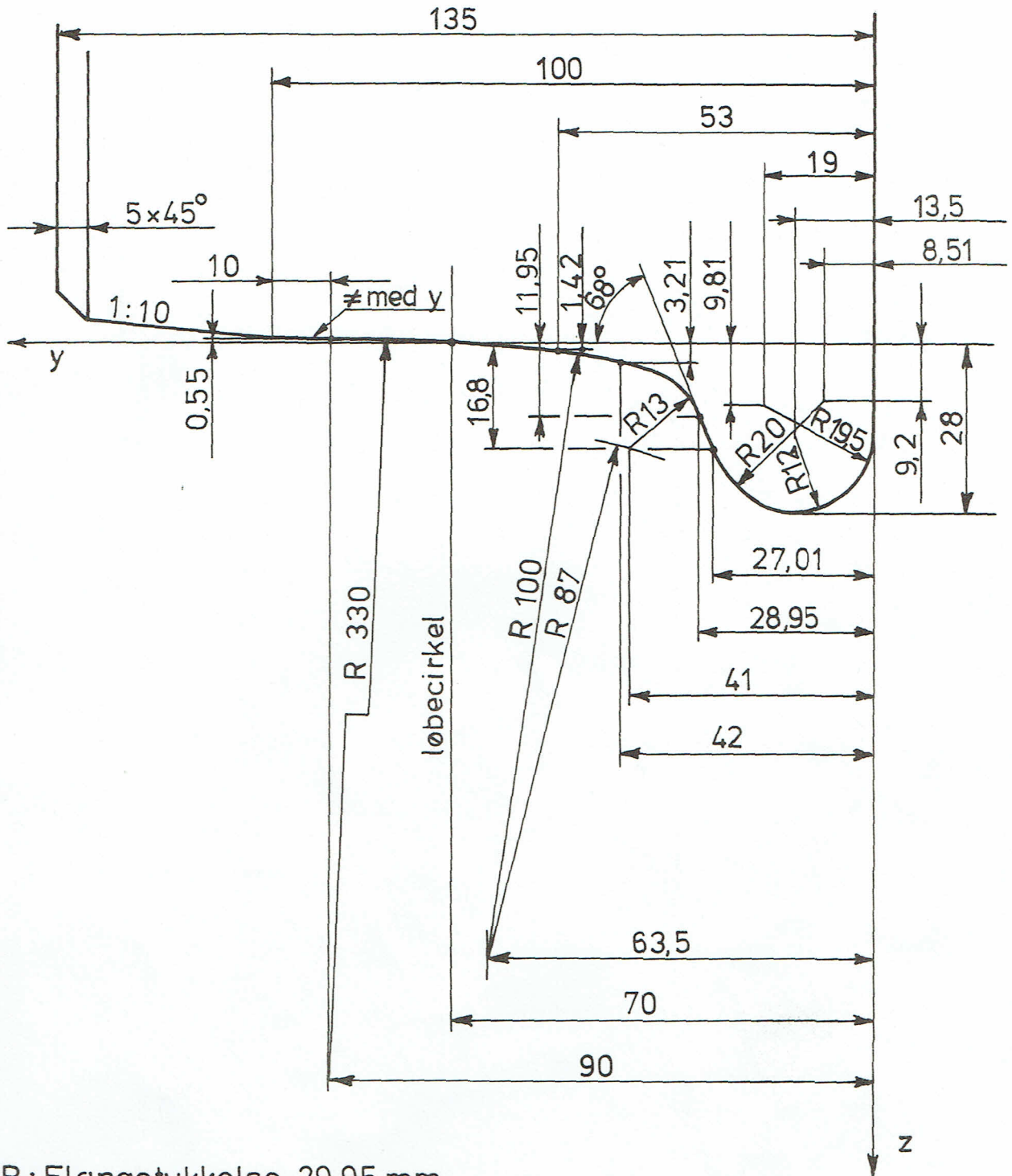
Normen  
erstatte

Materiale:

Tegn. / Norm. Pos.

Forandringer

Forandringer



NB: Flangetykkelse 29,95 mm  
målt med qR skydelære.

1:1